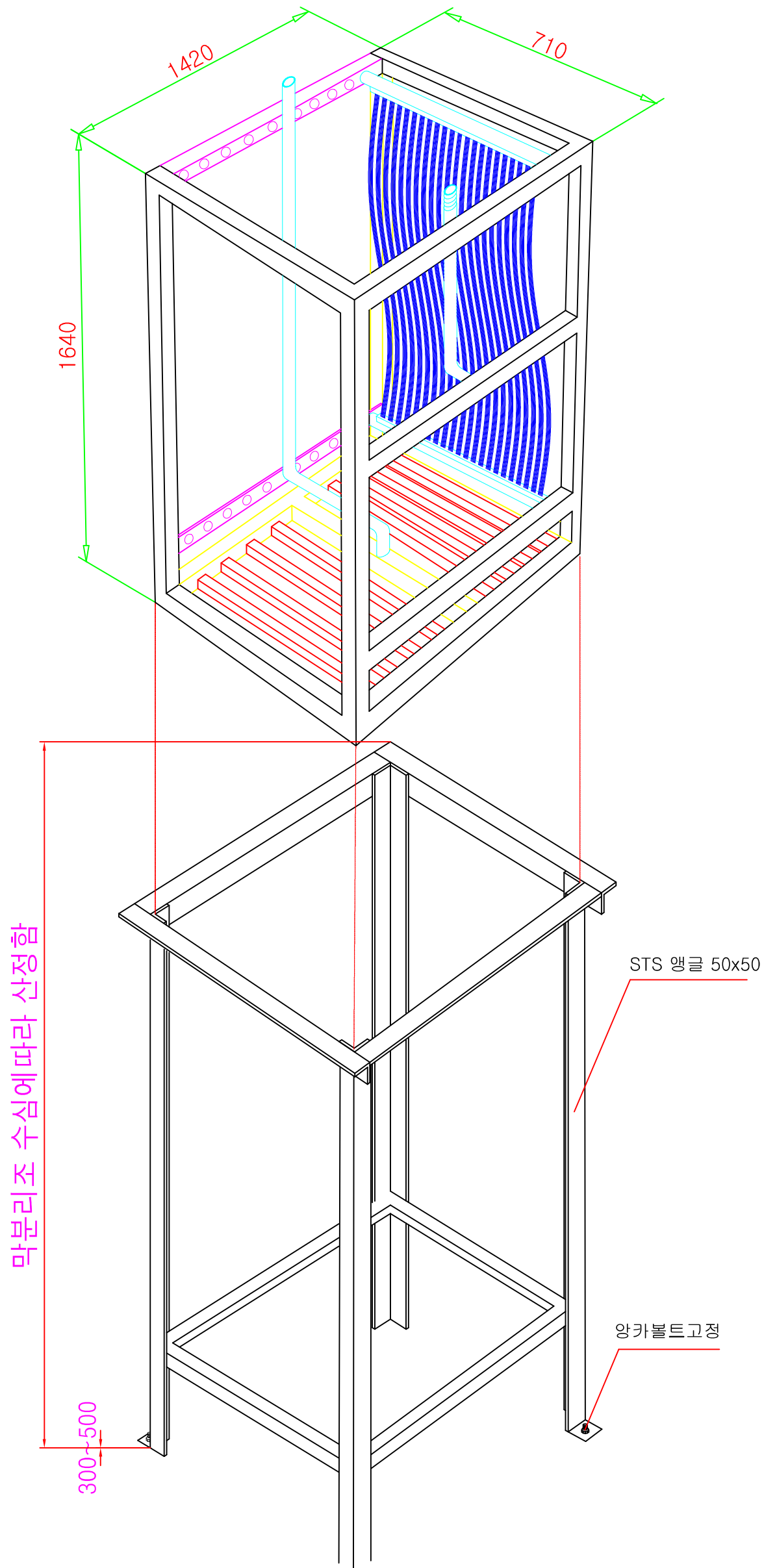



DG-15A FRAME(VERTICAL)-50각



NOTE

* RAIL은 FRAME보다
가로, 세로 20MM 여유를 준다.

PRO.NO	CLIENT	가톨릭 대학교 여의도 성모병원		
FILE: JS-MA-06	TITLE	막분리SYSTEM		
DRN N.Y.Y	NAME OF DRAWN	참지막시스템 프레임 및 고정틀		
DES N.Y.Y				
CHK L.G.H				
APP		 JAESUNG ENV.CO.,LTD.		
CLIENT APP.	SIGN	DATE	SCALE: NONE	DATE: 2016. 11
				REV. :